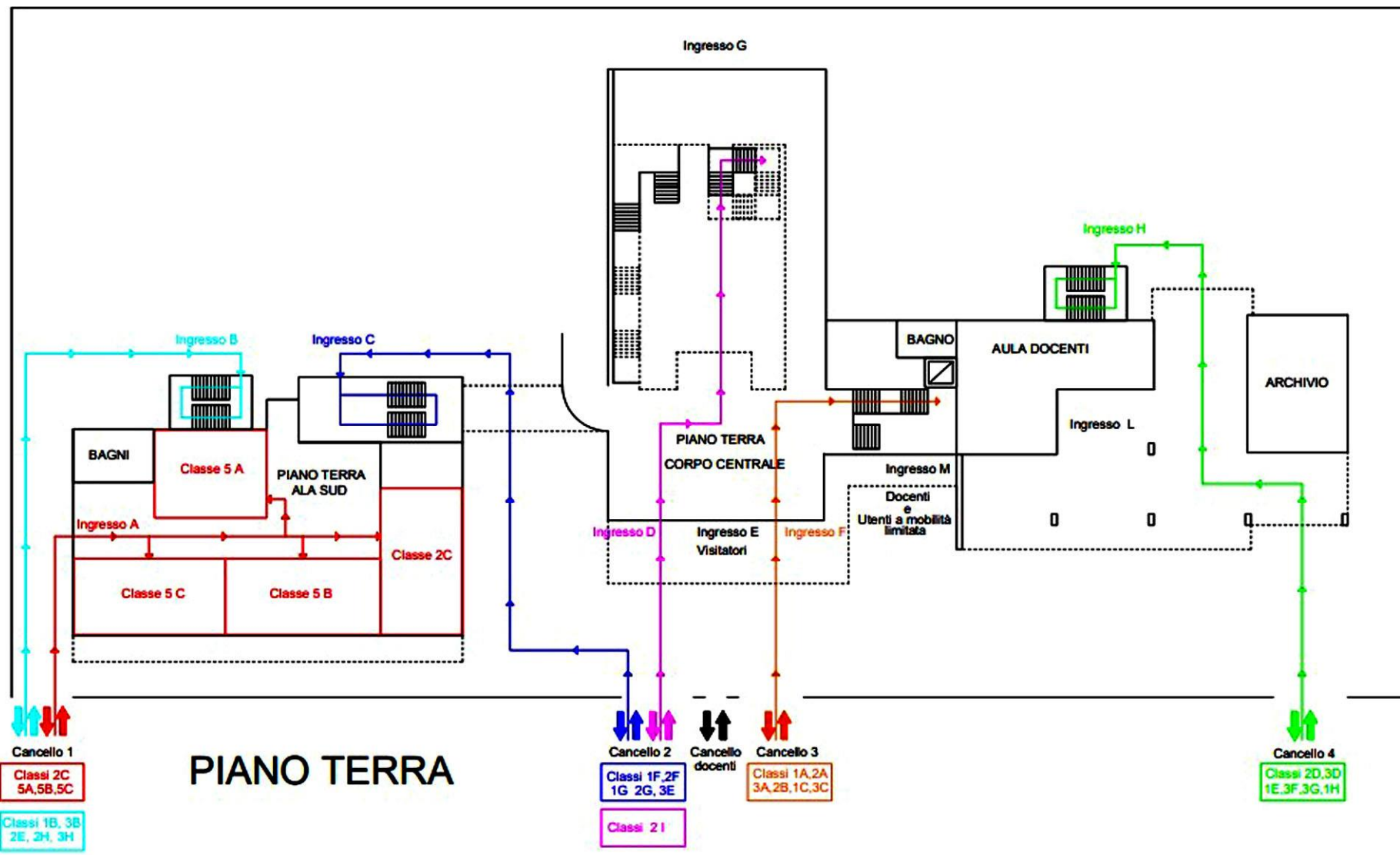
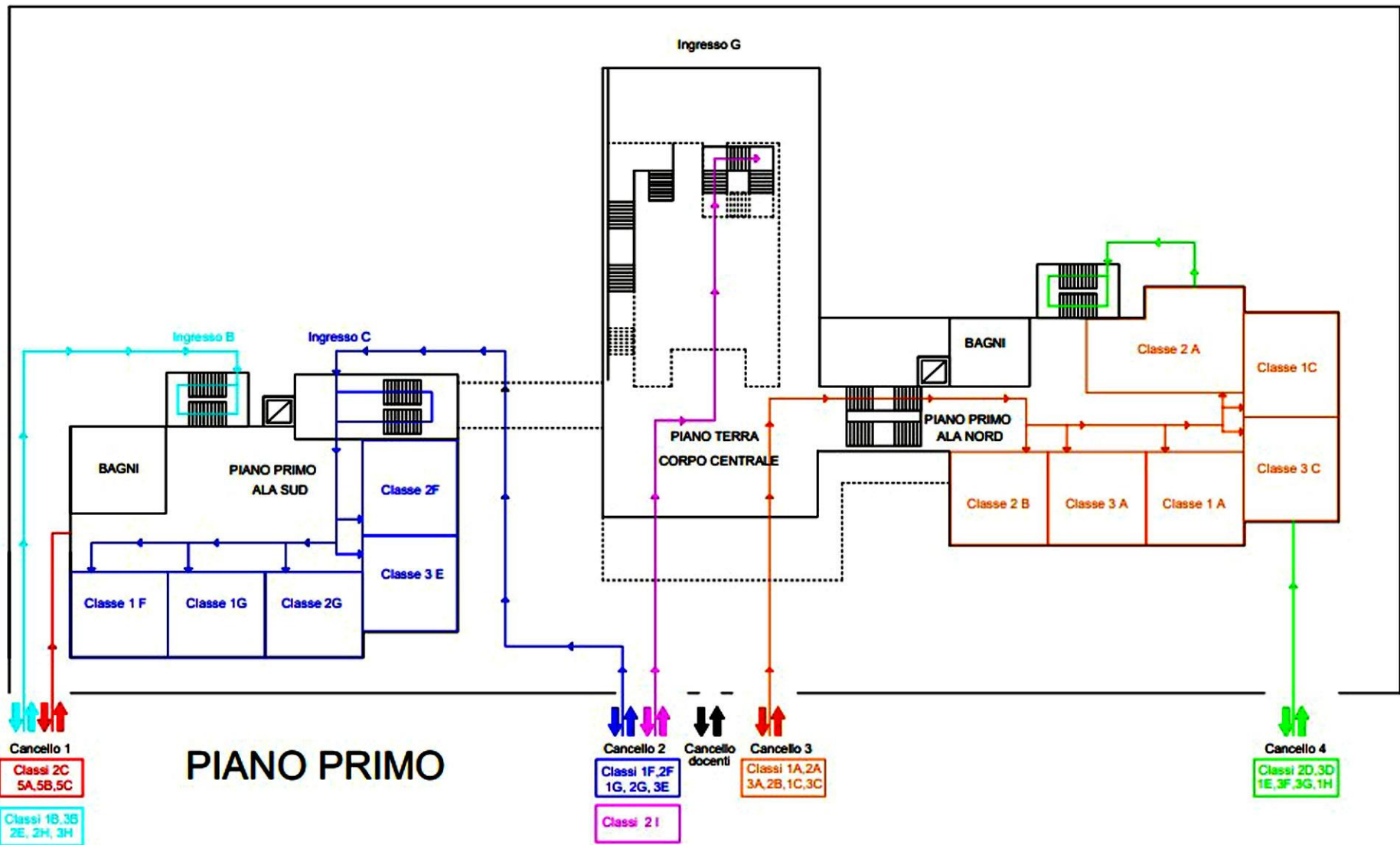


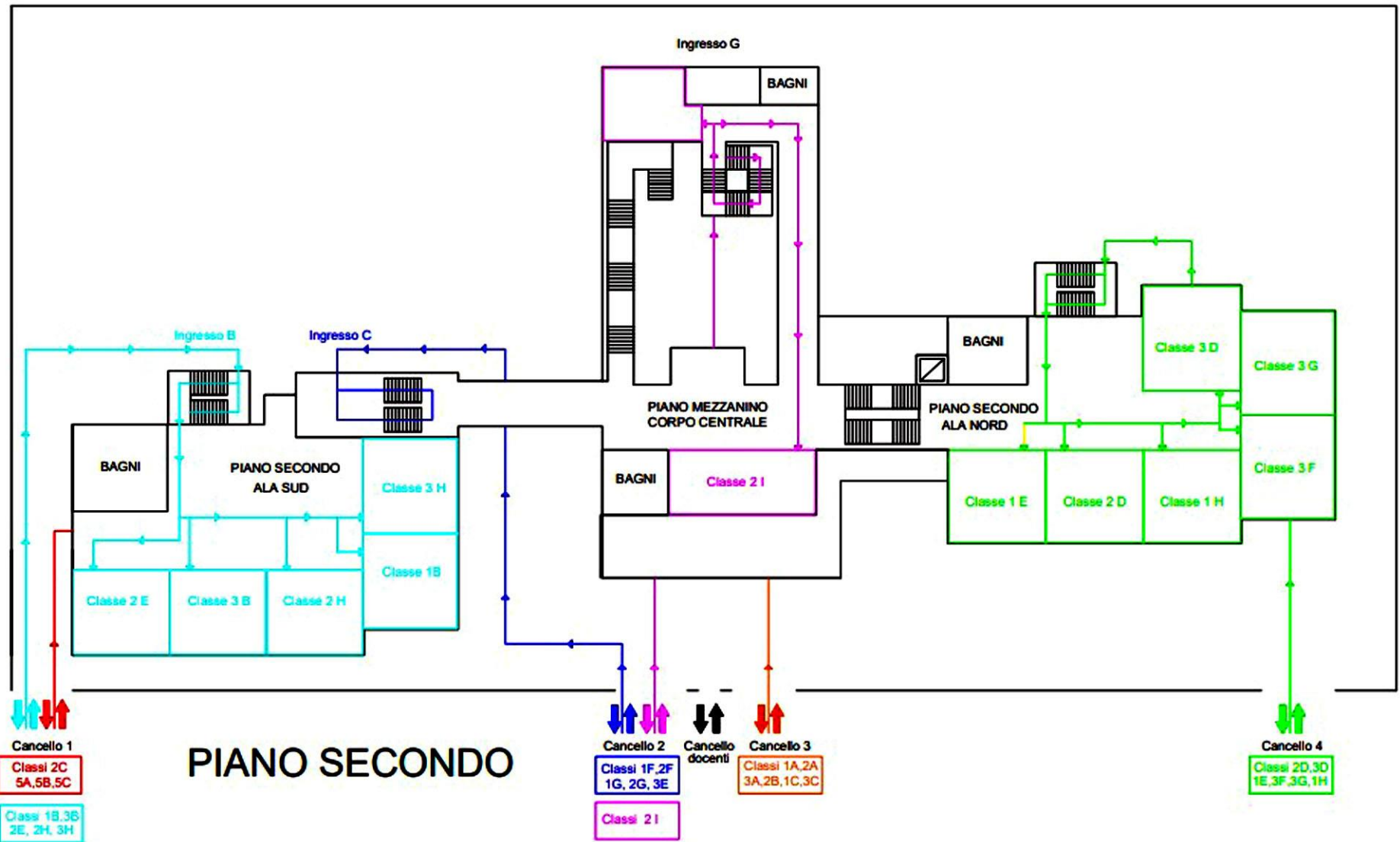
## PROTOCOLLO ORGANIZZATIVO E SCHEMA ACCESSI PLESSO ROSSETTI a.s. 2021/2022

- 1) Nei momenti di ingresso e uscita e per tutti gli spostamenti i ragazzi dovranno indossare la mascherina.
- 2) Per evitare assembramenti davanti la scuola, i cancelli saranno aperti alle 07:55, 5 minuti prima dell'inizio delle lezioni. I ragazzi non potranno sostare nel cortile, né nell'atrio ma dovranno rapidamente recarsi nelle proprie aule.
- 3) È fatto divieto assoluto agli alunni di introdurre biciclette e/o altri mezzi all'interno del cortile della scuola.
- 4) ENTRATA
  - Gli alunni, seguendo il percorso direzionale indicato, **IN FILA INDIANA** raggiungono le rispettive classi.
  - I docenti, in classe, curano la sorveglianza degli alunni già entrati ed accolgono gli alunni che entrano.
  - All'ingresso in aula i ragazzi dovranno igienizzare le mani prima di recarsi al proprio banco che sarà segnalato da appositi adesivi posizionati sul pavimento.
  - Gli alunni si siederanno al proprio banco. Il docente provvederà a farli uscire dall'aula in ordine alfabetico per consentire loro di depositare i capispalla in buste di plastica personali di cui ciascuno dovrà dotarsi autonomamente posizionate sugli attaccapanni fuori dalle aule.
- 5) USCITA
  - L'insegnante dell'ultima ora avrà cura di mandare gli alunni, uno alla volta, in ordine alfabetico a recuperare i capispalla e li farà risiedere al proprio banco.
  - Le classi usciranno dalle proprie aule, **SOLO DOPO IL SUONO DELLA CAMPANELLA**, in base all'ubicazione sul piano (aula 1, aula 2 ecc.) per evitare assembramenti sulle scale.
  - Gli alunni escono **IN FILA INDIANA** seguendo il medesimo percorso previsto per l'ingresso, accompagnati dal docente fino al cancello di uscita.
  - Non sono consentite ai genitori soste di scambi comunicazionali per evitare zone di assembramento.
  - Il momento dell'uscita degli alunni richiede collaborazione da parte dei genitori che non devono sostare davanti ai cancelli in modo da consentire un deflusso più fluido.
  - Gli alunni già usciti non possono rientrare nell'edificio scolastico per riprendere materiali e non possono soffermarsi in prossimità del cancello.
- 6) Gli alunni dovranno portare i materiali strettamente necessari alle attività didattiche previste nella giornata, tenerli vicino il proprio banco. Si consiglia di sanificare al rientro i materiali utilizzati che non potranno essere lasciati in classe per nessun motivo.
- 7) Le ricreazioni (9,55/10,05 - 11,55/12,05) avverranno in classe: la merenda sarà consumata seduti al proprio banco, si dovrà indossare la mascherina per muoversi nell'aula. È tassativamente vietato scambiare la merenda con i compagni e introdurre cibo e bevande per feste.



# PIANO TERRA





- Cancello 1**
- Classi 2C, 5A, 5B, 5C
  - Classi 1B, 3B, 3C, 3E, 3F, 3G, 3H

**PIANO SECONDO**

- Cancello 2**
- Classi 1F, 2F, 1G, 2G, 3E
  - Classi 2I

**Cancello docenti**

- Cancello 3**
- Classi 1A, 2A, 3A, 2B, 1C, 3C

- Cancello 4**
- Classi 2D, 3D, 1E, 3F, 3G, 1H